

Plug-able modular multi-pole PV SPD type 1+type 2 lightning current surge arrester for use in photovoltaic systems

- With remote signaling contact for monitoring device (floating changeover contact)
- For installation in the DC circuits of solar photovoltaic systems, string box, inverter
- Mode of Protection: (DC+) - PE, (DC-) - PE, (DC+) - (DC-)
- Surge Ratings:  $I_{max} = 40 \text{ kA}$  (8/20 $\mu\text{s}$ ),  $I_{imp} = 6.25 \text{ kA}$  (10/350 $\mu\text{s}$ ),  $I_{total} = 12.5 \text{ kA}$  (10/350 $\mu\text{s}$ ),
- EU Category: type 1+Type 2
- Protective Elements: MOV

#### Technical data

Type	PV1000	PV1500
SPD according to IEC/EN6164331	type 1+2	Type 1+ 2
Maximum PV voltage $U_{PV}$	1000 V	1500 V
Short-circuit current rating $I_{SCPV}$	200 A	200 A
Nominal discharge current (8/20 $\mu\text{s}$ ) $I_n$	20 kA	20 kA
Maximum discharge current (8/20 $\mu\text{s}$ ) $I_{max}$	40 kA	40 kA
Impulse Discharge Current (10/350 $\mu\text{s}$ ) $I_{imp}$	6.25 kA	6.25 kA
Voltage protection level $U_p$	4.0 kV	5.2 kV
Response time $t_A$	25 ns	25 ns
Range of operating temperatures (T)	-40/+80°C	-40/+80°C
Operating state / fault indication	green / red	green / red
Number of ports	1	1
Cross-sectional area (min.)	1.5 mm <sup>2</sup> solid /flexible	1.5 mm <sup>2</sup> solid /flexible
Cross-sectional area (max.)	35 mm <sup>2</sup> stranded / 25 mm <sup>2</sup> flexible	35 mm <sup>2</sup> stranded / 25 mm <sup>2</sup> flexible
For mounting on	35 mm DIN rail acc. to EN 60715	35 mm DIN rail acc. to EN 60715
Enclosure material	thermoplastic	thermoplastic
Place of installation	indoor installation	indoor installation
Degree of protection	IP 20	IP 20
Capacity	3 module(s), DIN 43880	3 module(s), DIN 43880
Approvals	CE	CE
Type of remote signaling contact	changeover contact	changeover contact
a.c. switching capacity	250V / 0.5 A-	250V / 0.5 A
d.c. switching capacity	250V / 0.1 A; 125 V / 0.2 A; 75 V / 0.5 A-	250V / 0.1 A; 125 V / 0.2 A; 75 V / 0.5 A
Cross-sectional area for remote signaling terminals	max. 1.5 mm <sup>2</sup> solid / flexible -	max. 1.5 mm <sup>2</sup> solid / flexible

- (BG) Инструкция за монтаж и експлоатация
- (EN) Instruction for installation and use
- (RO) Instrucțiune de instalare și utilizare
- (SRB) Uputstvo za ugradnju i upotrebu
- (HR) Uputstvo za ugradnju i upotrebu
- (BIH) Uputstvo za ugradnju i upotrebu
- (HU) Szerelési és kezelési utasítás
- (SLO) Navodilo za vgradnjo in uporabo
- (GR) Οδηγίες για την εγκατάσταση και τη χρήση
- (MK) Упатство за вградување и употреба
- (SK) Návod na použitie
- (PL) Instrukcja instalacji i użytkowania
- (P) Instrução para instalação e uso
- (IT) Istruzioni per l'installazione e l'uso

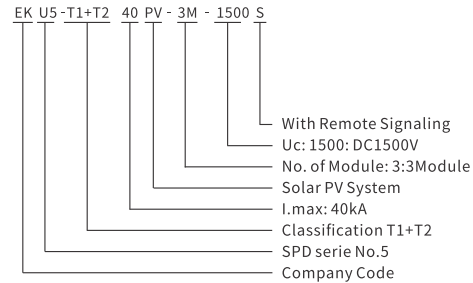


- (BG) Катодни отводители тип 2 PV SPD (арестори)
- (EN) Surge arresters 2 PV SPD type
- (RO) Descarcatoare catodice seria 2 PV SPD
- (SRB) Katodni odvodnik prenapona 2 PV SPD
- (HR) Katodni odvodnik 2 PV SPD
- (BIH) Katodni odvodnik prenapona 2 PV SPD
- (HU) SPD Tulfeszultseg-levezető 2 PV SPD
- (SLO) Prenapetostni odvodnik 2 PV SPD
- (GR) Αντικεραυνικά 2 PV SPD
- (MK) Прекинувачи на пренапони 2 PV SPD
- (SK) Zvodiče prepätia 2 PV SPD
- (PL) Ograniczniki przepięć 2 PV SPD
- (P) Odorante catódico 2 PV SPD
- (IT) Raccoglitori catodici 2 PV SPD



EKU5-T1+T2-40PV  
3P(1500VDC)

**Product Selection Guide**



**Technical Data**

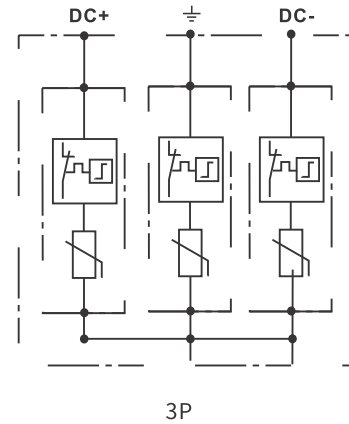
SPD classification according to IEC/EN61643-31			T1+T2
Max. continuous operating a.c.voltage	Ucpv		1500VDC
Impulse Discharge Current (10/350 μs)	Iimp		6.25kA
Total Discharge Current (10/350 μs)	ITotal		12.5kA
Normal discharge current (8/20μs)	In		20kA
Maximum discharge current (8/20μs)	Imax		40kA
Voltage protection level DC+/DV-to PE	Up	3Mods	≤5.2kV
Response time	tA		≤25ns
Operating temperature range	Tu		-40°C~80°C
Operating State/Fault Indication			Green/Red
Cross-section area (Min.)			4mm <sup>2</sup>
Cross-section area (Max.)			35mm <sup>2</sup>
For mounting on			35mm Din rail
Enclosure material			Thermal Plastic UL94-V0
Degree of Protection			IP20
No. of Moudles			3P(3Mods)

**SPD Type Reference List**

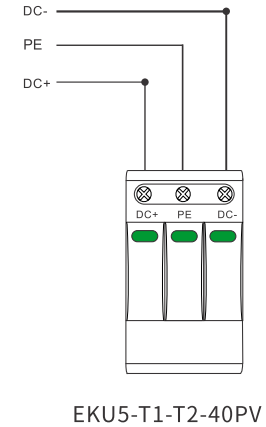
No. of Poles	Max. Continuous Operating DC Voltage
	1500VDC
3Module	EKU5-T1+T2-40PV-3M1500
<b>With Remote Signaling</b>	
3Module	EKU5-T1+T2-40PV-3M1500S

**BG** - В интерес на вашата безопасност, монтирането и настройването да се извършват само от специалист! **EN** - For your safety, installation and tuning are performed only by a specialist! **BIH** - Za vašu sigurnost, ugradnju i tuning vrši samo stručnjak! **GR** - Για την ασφάλειά σας, η εγκατάσταση και η τοποθέτηση γίνονται μόνο από ειδικούς! **D** - Zu Ihrer Sicherheit werden Installation und Wartung nur von einem Fachmann durchgeführt! **RO** - Pentru siguranța dvs., instalarea și reglarea sunt efectuate numai de către un specialist! **SK** - Pre vašu bezpečnosť, inštalácia a ladenie vykonáva iba špecialista! **SLO** - Za vašo varnost, namestitvev in nastavitvev opravlja samo strokovnjak! **SRB** - Za vašu sigurnost, instalacija i podšavañe izvode samo specijalista! **HU** - Az Ön biztonsága érdekében a telepítést és a hangolást csak szakember végezheti! **HR** - Za vašu sigurnost, instalacije i ugadanje izvodi samo stručna osoba! **MK** - Za vašu bezbednost, instalacija i podesuvañe se izveduva samo od specijalista! **PL** - Ze względów bezpieczeństwa instalację i strojenie wykonuje tylko specjalista! **P** - Para sua segurança, a instalação e o ajuste são realizados apenas por um especialista! **IT** - Per la tua sicurezza, l'installazione e la messa a punto vengono eseguite solo da uno specialista!

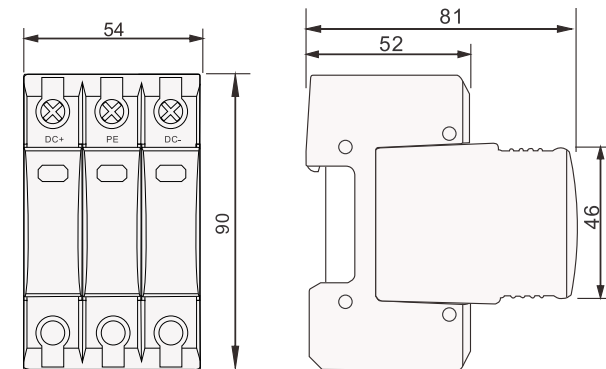
**Basic circuit diagram**



**Connection Diagram**



**Overall and Installation Dimension(mm)**



**BG**: Техническа информация за продукта може да намерите на нашия уеб сайт: www.elmarkgroup.eu; **EN**: Technical product information can be found on our website: www.elmarkgroup.eu; **DE**: Technische Produktinformationen finden Sie auf unserer Website: www.elmarkgroup.eu; **SR**: Техничке информације о производу можете наћи на нашем сајту: www.elmarkgroup.eu; **CR**: Tehničke informacije o proizvodu možete naći na našoj web stranici: www.elmarkgroup.eu; **MAC**: Техничка информација производа да најдете на нашиот Веб сајт: www.elmarkgroup.eu; **RO**: Informații tehnice de produs pot fi găsite pe site-ul nostru: www.elmarkgroup.eu; **HU**: Technikai termék információk megtalálhatók honlapunkon: www.elmarkgroup.eu; **IT**: Informazioni tecniche sui prodotti sono disponibili sul nostro sito Web: www.elmarkgroup.eu; **GR**: Τεχνικές πληροφορίες γιά τα προϊόντα μπορείτε να βρείτε στην ιστοσελίδα μας: www.elmarkgroup.eu; **HR**: Tehnički podaci o proizvodu mogu se naći na našoj web stranici: www.elmarkgroup.eu; **BIH**: Tehnički podaci o proizvodu mogu se naći na našem web stranici: www.elmarkgroup.eu; **SLO**: Tehnične informacije o izdelku najdete na naši spletni strani: www.elmarkgroup.eu; **SK**: Technické informácie o produktoch nájdete na našej webovej stránke: www.elmarkgroup.eu; **PL**: Techniczne informacje o produkcie można znaleźć na naszej stronie internetowej: www.elmarkgroup.eu; **P**: Informações técnicas sobre o produto podem ser encontradas em nosso site: www.elmarkgroup.eu